

solo



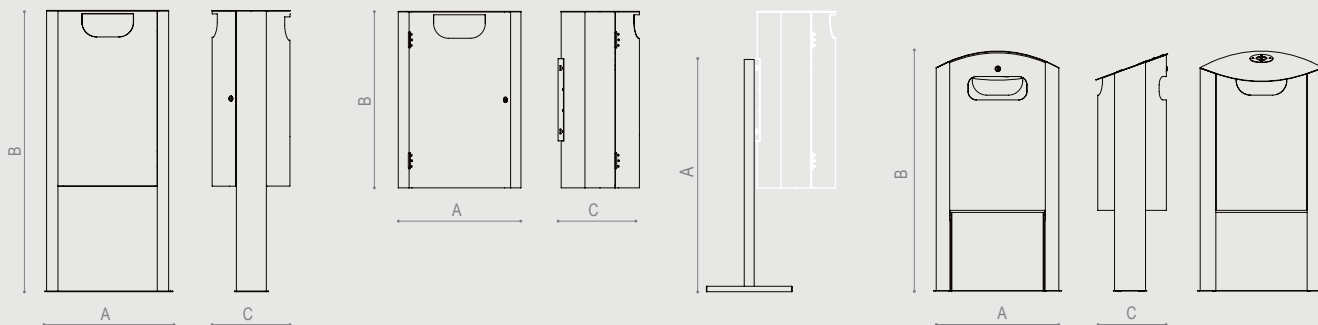
EXTERY

SOLO 60

SOLO P 60

STOLPE

SOLO V 60



MATERIALE

Galvanisert og pulverlakkert platemetall eller børstet rustfritt stål.

TØMMING

60/ P 60 - Låsbar dør åpnes fra forsiden, utagbar metallbeholder.
V 60 – Låsbar og utagbar beholder

DIMENSJONER

Produkt	Produktkode	Volum	A	B	C
SOLO 60	DGW5	60 L	525	1205	335
SOLO P 60	DGPW5	60L	525	750	345
SOLO V 60	DGW6	60L	535	1035	299
STOLPE	POLE		850		

MONTERING

- 60 / V 60 – I bakken med betongstøpt fot.
- P 60 – På vegg eller stolpe.

OVERFLATEBEHANDLING

