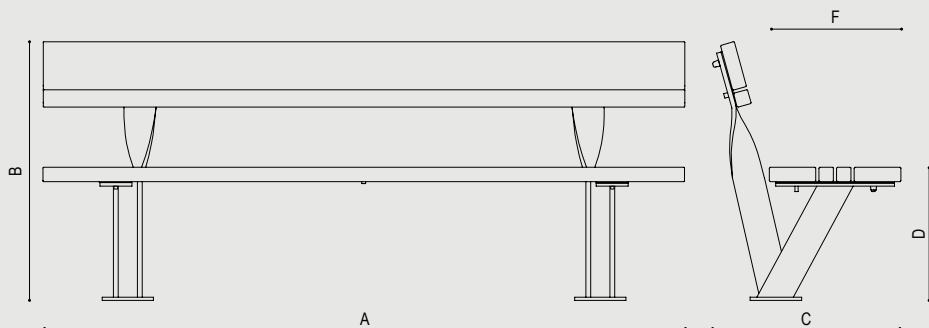


twist



EXTERY



Twist er en benk som sjarmerer. Takket være minimalistisk og kompakt form så er det mye fri plass rundt Twist. Dette gjør den behagelig i krevende og tøffe miljøer.

Designet av Margus Triibmann

MATERIALE

Limt lerce eller termisk behandlet ask, dekket med treolje eller behandlet med jern- eller kobbersulfat.

Metalldele – galvanisert eller galvanisert og pulverlakkert stål.

MONTERING

- I bakken med betongstøpt fot

DIMENSJONER

Produkt	Produktkode	A	B	C	D	F
TWIST	TWI200	2000	810	580	475	405

OVERFLATEBEHANDLING

METALL



RAL 7039 RAL 6011 RAL 9010 RAL 7016 Zn

TRE



Lerce OC-706

Lerce behandlet
med kobbersulfat

Lerce behandlet
med jernsulfat



Termisk behandlet
ask OC-010